



dati tecnici

dynamic plus electric

Garanzia su perdite:
 Garantie on leakage:
 Garantie fuit:
 Garantía contra fugas:

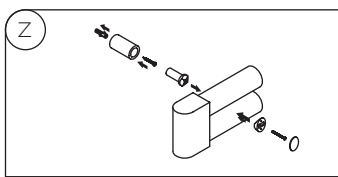
5 Anni
 Years
 Années
 Años

W&C		9010		Colors		Colors		Chrome	
A	B			"pastels"		"specials"		Chrome	
mm	mm	W	Cod.	Cod.	Cod.	Cod.	W	Cod.	
1003	500	300	SED3093050TB	SED3093050TR	SED3093050TS	-	-	-	-
1283	500	500	SED3121050TB	SED3121050TR	SED3121050TS	300	SED3121050TC		
1528	500	750	SED3145050TB	SED3145050TR	SED3145050TS	500	SED3145050TC		

Per versione Fil pilot senza spina, sostituire nel codice il carattere 'T' con 'F'. - For fil pilot version without plug, replace the letter 'T' with 'F' in the code.
 Pour la version Fil pilot sans connecteur, remplacer dans le code le caractère 'T' par 'F'. - Para versión hilo piloto sin enchufe, remplazar en el código la letra 'T' por 'F'.

Sistemi di fissaggio a parete

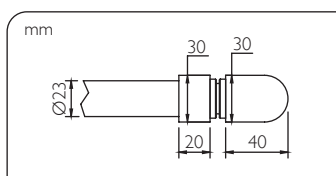
Wall fastening systems
 Systèmes d'installation murale
 Sistemas de fijación a la pared



Misure in mm
 Measures in mm
 Mesures en mm
 Medidas en mm

Dimensioni corpo scaldante

Radiator body dimensions
 Dimensions du corps chauffant
 Dimensiones del cuerpo calefactor

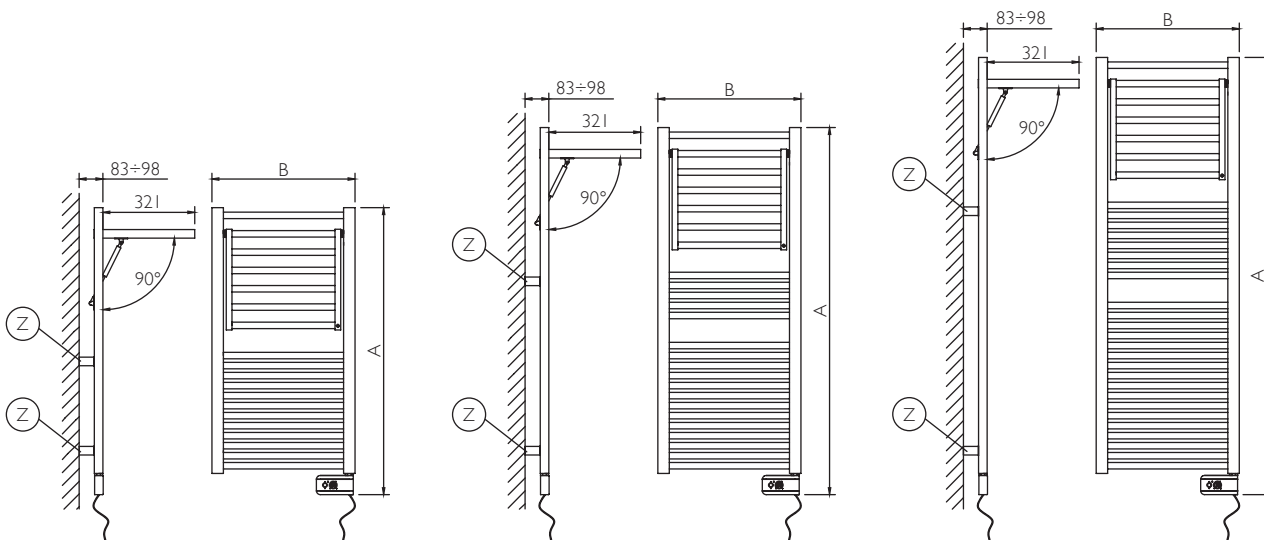


Cronotermostato digitale

Digital chronothermostat
 Chronothermostat digitale
 Cronotermostato digital



Stand-by
 Selezione modalità
 Modalità di funzionamento
 Numero di identificazione programma
 Menù di configurazione
 Blocco tastiera
 Indicatore di temperatura
 Orario AM/PM o 24h
 Visualizzazione grafica del programma in corso
 Display (ora, temperatura, parametri)
 Radiatore in riscaldamento
 Icona di programmazione
 Modalità del fil pilote
 Visualizzazione del giorno
 Visualizzazione modifiche



accessori

Sono disponibili per questo articolo gli accessori **A e B** - vedi pag.31
 Accessories **A & B** available for these items - on page 31
 Pour ce modèle sont disponibles les accessoires **A et B** - voir à la pag.31
 Para este artículo están disponibles los accesorios **A y B** - ver pag.31

note tecnico-commerciali

I PREZZI COMPREDONO: 3 fissaggi regolabili in profondità ed altezza: bianchi per la versione "9010", cromati per le versioni "Chrome" & "Colors".
 Termostato digitale bianco per la versione "9010", cromato per le versioni "Chrome" & "Colors".

I PREZZI NON COMPREDONO: Eco contributi RAEE - ECR (vedi pag. 32)
 POSSIBILI PERSONALIZZAZIONI CON SUPPLEMENTO: colori Ral a scelta.
 Lunghezza cavo 0,7 mt dotato di EUROPLUG.
 Il pannello superiore si scalda in modo ottimale da aperto.

Isolamento Classe II - Protezione IP44

THE PRICES INCLUDE: 3 fastenings with adjustable depth and height: white for 9010 version, chrome for "Chrome" & "Colors" versions.
 White digital thermostat for "9010" version, "Chrome" for "Chrome" & "Colors" versions.
 CUSTOMIZATION AVAILABLE WITH SURCHARGE: Ral Colors at choice.
 Cable length 0,7 mt with EUROPLUG. The top panel is heated in an optimal way when opened. **Isolation Class II - IP44 Protection**



LES PRIX COMPREDENT: 3 fixations réglables en hauteur et profondeur: blancs pour version "9010", chromés pour versions "Chrome" & "Colors".
 Chrono thermostat digitale blanc pour version "9010", "Chrome" pour versions "Chrome" & "Colors".
 PERSONALISATIONS DISPONIBLES AVEC SUPPLEMENT: couleurs Ral á la choix.
 Longueur du câble 0,7 mt avec EUROPLUG.
 Le panneau supérieur est chauffé de manière optimale lorsqu'il est ouvert.

Isolamento Classe II - Protection IP44

LOS PRECIOS INCLUYEN: 3 fijaciones regulables en altura y profundidad: blancos para la versión "9010", cromados para las versiones "Chrome" y "Colors".
 Termostato digital blancos para la versión "9010", "Chrome" para las versiones "Chrome" y "Colors".
 PERSONALIZACIONES DISPONIBLES CON RECARGO: colores Ral para elección.
 Longitud del cable 0,7 mt con EUROPLUG. El panel superior se calienta de manera optimal cuando abierto. **Aislamiento Clase II - Protección IP44**